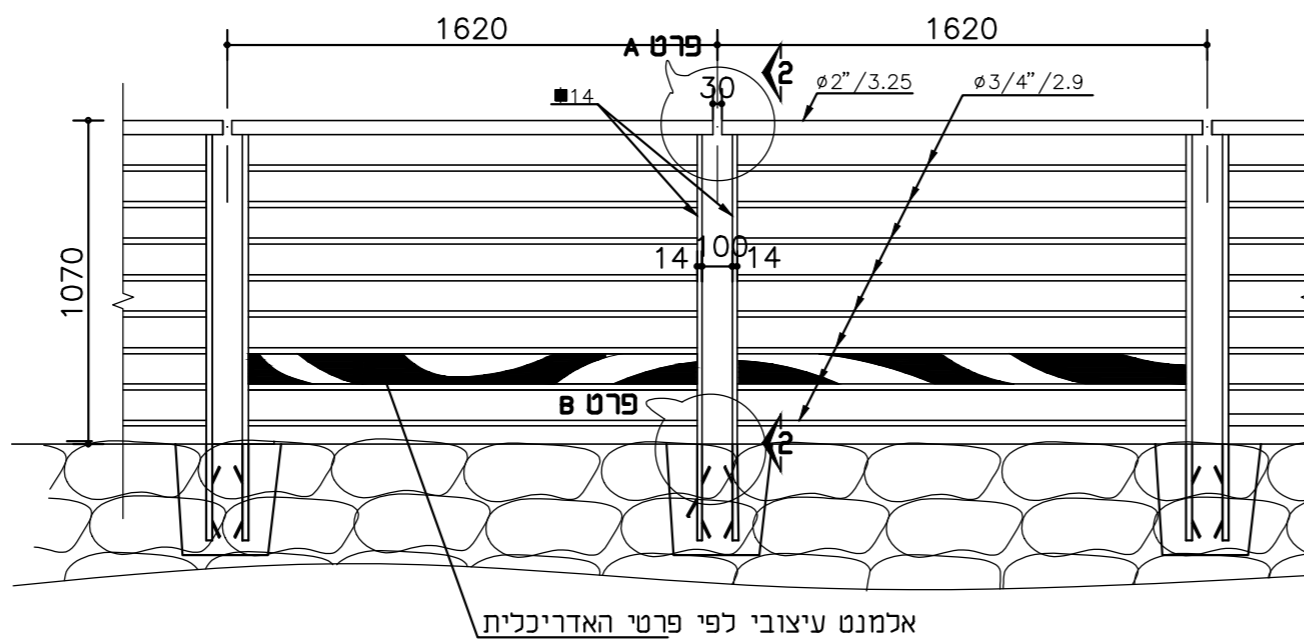


## הערות:

- מעקות בטיחות יותקנו בכל מקום בו הפרש הגבהים גדול מ-50 ס"מ. בהתאם לתי" 2142 - בטיחות בשטחים פתוחים, תי" 4273 - גדרות פלדה ותי" 1142 - מעקים ומסעדים.
- כל חלקי המתכת יהיו מגולוונים וצבועים, הגיליון יהיה בהתאם לתי" 918. הגיליון יהיה גיליון חם בעובי 70 מיקרון.
- הצביעה תהיה צביעה באבקה בשיטה האלקטרוסטטית (בתנור) בהתאם למפרט. עובי שכבת הצבע יהיה 80-100 מיקרון. לפני הצביעה ינוקו המשטחים בחול ובלחץ אוויר. סה"כ שכבת גליון וצבע יהיו 150-170 מיקרון יש לבצע בדיקת מכון התקנים או ישווע לעובי הגליון והצבע והתאמתם לתי".
- כל הריתוכים ייעשו בבית המלאכה לפני הגיליון והצביעה. החיבורים בשטח ייעשו בהברגה, פרט לריתוך און עליון בקטעים מעגליים.
- כל הריתוכים מלאים לפי עובי דופן הפרופיל הדק.
- הריתוכים הינם ריתוכי השקה בין הדפנות לפרופילים.
- במידת הצורך, כל הברגים יהיו בדרגת חוזק GRADE 8.8 וייסגרו בדיסקה קפיצית.
- במידת הצורך, כל החזורים יהיו בקוטר הבורג ועוד 2 מ"מ.
- יש לקבע את רגלי המעקה ללא פגיעה ביציבות ראש הקיר, במידה וראש הקיר נפגע, יש לקבל פתרון מהמתכנן. ובצוע שיקום הקיר על חשבונו של הקבלן.
- יש לערוך בדיקת העמסה למעקות ע"פ תי" על חשבון הקבלן.
- על הקבלן להציג קיום מערכת בקרת איכות מאושרת.
- סוג הבטון בקדח ב-30.
- יש לקרוא תכנית זו עם תכנית 09-16-05/2-NEW

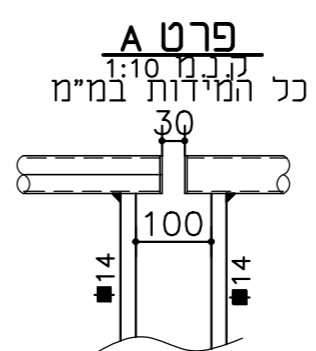
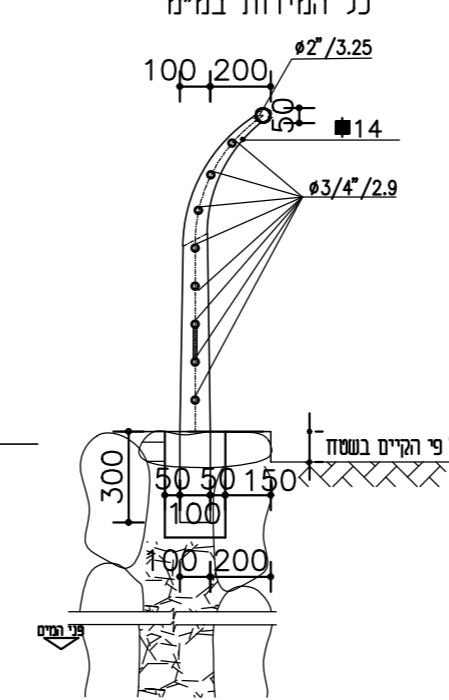
### חזית סטנדרטית

ק.נ.מ 1:25  
כל המידות במ"מ



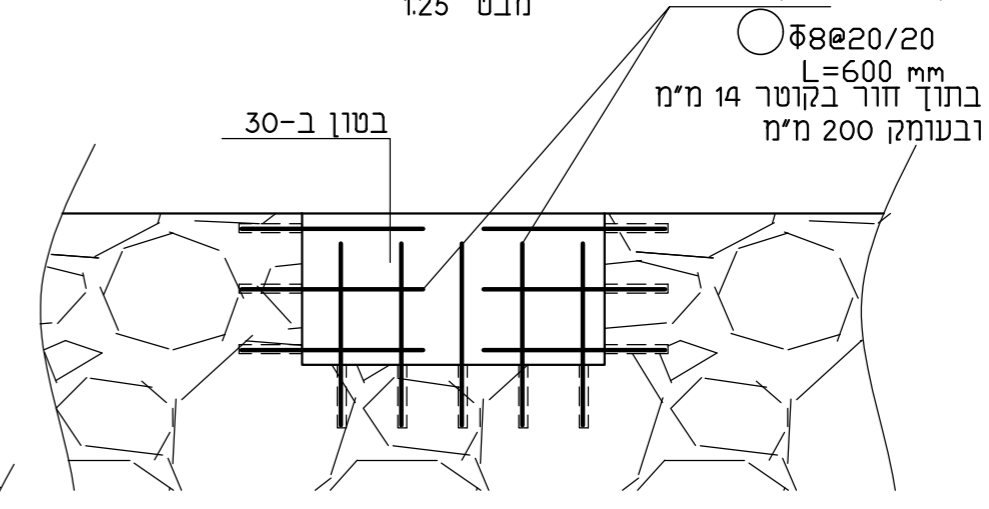
### חתך אופייני 2-2

ק.נ.מ 1:25  
כל המידות במ"מ



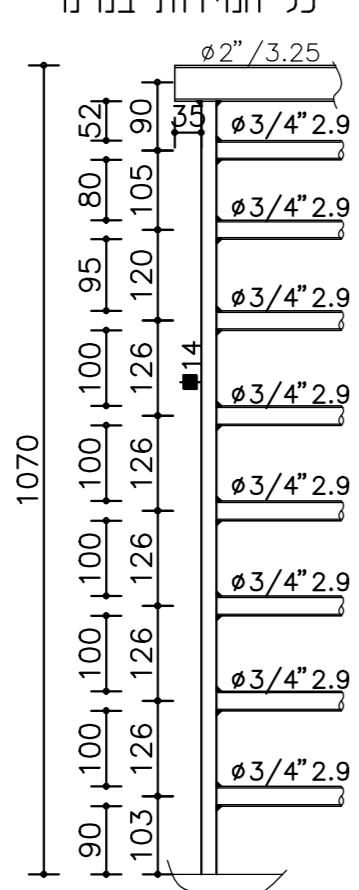
### הגברחת קיר כבד קיים

מבט 1:25



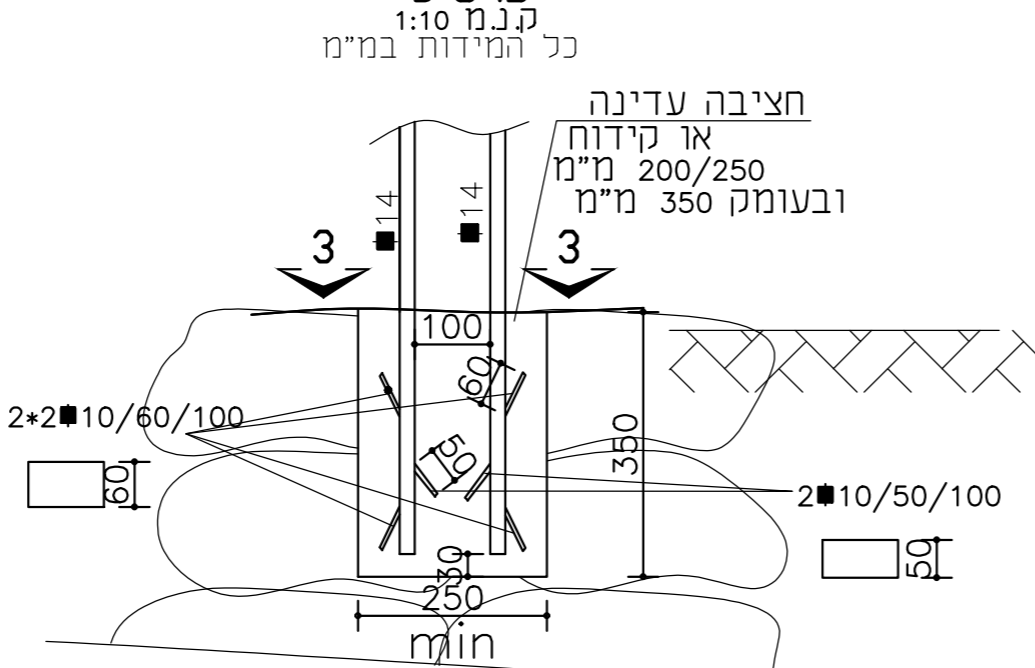
### פרט ריתוך אופיני לגובה המעקה

ק.נ.מ 1:10  
כל המידות במ"מ



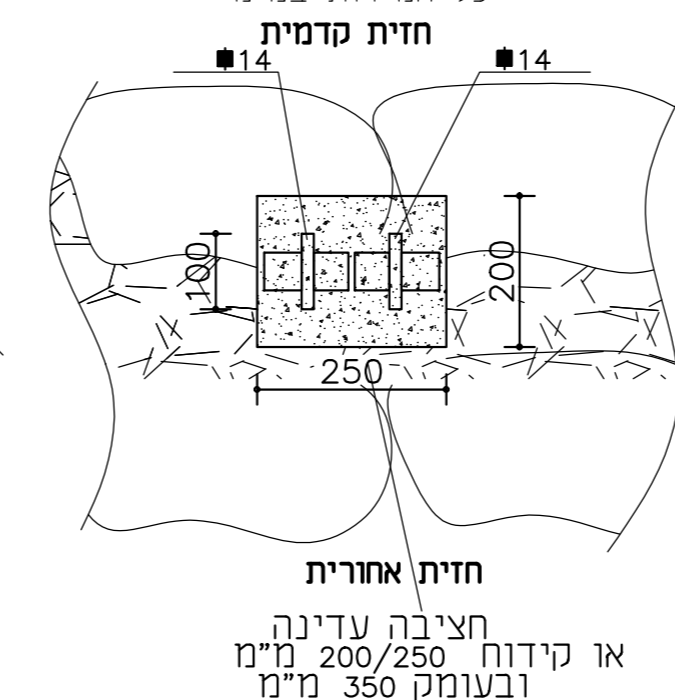
### פרט לעיגון העמוד בקיר

ק.נ.מ 1:10  
כל המידות במ"מ



### חתך 3-3

ק.נ.מ 1:10  
כל המידות במ"מ



### חזית אחורית

ק.נ.מ 1:10  
כל המידות במ"מ

הקבלן אחראי למידות והתאמתן במקום במקרה של אי-התאמה או טעות יש לפנות למתכנן אין למדוד מהתוכנית



שם הקובץ: 20-10U-01

20-10U	20-10U-01
--------	-----------

שם המזמין	אגוד ערים כנרת
המקום	חופי הכנרת
שם העבודה	מעקות במרחב בחיפה כינר-מסלול-צמח על ראשי קירות תומכים קיימים
שם התכנית	תכנית חזיתות ותחכים